







|  Modello |  Model |  Modèle |  Modell | B3 |
|--|--|---|---|------------|
| Peso a pieno carico | Full load weight | Poids total en charge | Zulässiges Gesamtgewicht | 450 Kg |
| Peso a vuoto | Empty weight | Poids à vide | Leergewicht | 100 kg |
| Portata utile | Capacity | Charge utile | Nutzlast | 350 Kg |
| Lunghezza max | Max length | Longueur max | Max. Länge | 232 cm |
| Larghezza max | Width | Largeur max | Max. Breite | 120 cm |
| Altezza | Height | Hauteur | Höhe | 90 cm |
| Dimensioni utili di carico | Carrying capacity | Dimensions utiles de chargement | Nutzmaße der Ladung | 142x111 cm |
| Altezza sponde | Side panel height | Hauteur ridelles | Höhe der Bordwände | 34 cm |
| Altezza piano di carico | Flatbed height | Hauteur plancher de chargement | Höhe der Ladefläche | 55 cm |
| Ruote | Wheels | Roues | Räder | 145-10 |

- FRENO A RÈPULSIONE MECCANICA CON SBLOCCO AUTOREVERSE PER RETROMARCIA
- SOSPENSIONE A BARRA DI TORSIONE SU GOMMA A RUOTE INDIPENDENTI
- TELAIO PROFILATO DI LAMIERA GROSSO SPESSORE ZINCATA A CALDO
- IMPIANTO LUCI A NUOVA NORMATIVA COMPRESIVO DI RETROMARCIA
- ROBUSTI GANCI AD ANELLO PRESENTI SUL PIANALE PER FISSARE CON SICUREZZA OGNI TIPO DI CARICO
- TIMONE LUNGO PER UNA MIGLIORE MANOVRABILITA'

- MECHANICAL OVER-RUN BRAKE WITH AUTOREVERSE RELEASE FOR REVERSING
- TORSION BAR SUSPENSION ON TYRE WITH INDEPENDENT WHEELS
- THICK, HOT-DIP GALVANISED SHEET METAL PROFILED CHASSIS
- LIGHTING SYSTEM COMPLIANT WITH NEW REGULATIONS INCLUDING REVERSING
- STURDY RING HOOKS ON THE PLATFORM TO SECURE ALL TYPES OF LOAD SAFELY
- LONG DRAWBAR FOR BETTER MANOEUVRABILITY

- FREIN À RÈPULSION MÉCANIQUE AVEC DÉBLOCAGE AUTOMATIQUE EN MARCHÉ ARRIÈRE
- SUSPENSION À BARRÉ DE TORSION SUR PNEUS À ROUES INDÉPENDANTE
- CHÂSSIS PROFILÉ EN TÔLE DE GROSSE ÉPAISSEUR GALVANISÉE À CHAUD
- INSTALLATION ÉCLAIRAGE CONFORME À LA NOUVELLE LÉGISLATION COMPRENANT LA MARCHÉ ARRIÈRE
- SOLIDES CROCHETS D'ATTACHE PRÉSENTS SUR LE PLANCHER POUR FIXER EN TOUTE SÉCURITÉ TOUT TYPE DE CHARGEMENT
- LONG TIMON POUR UNE MEILLEURE MANOEUVRABILITÉ

- MECHANISCHE AUFLAUFBREMS MIT RÜCKFAHRAUTOMATIK
- EINZELRAUFAUHÄNGUNG MIT DREHSTABFEDERUNG AUF GUMMI
- PROFILRAHMEN AUS STARKEM, FEUERVERZINKTEM BLECH
- LICHTANLAGE GEM. DEN NEUEN VORSCHRIFTEN EINSCHL. RÜCKFAHRLAUCHTE
- ROBUSTE RINGHAKEN AUF DER PLATTFORM ER MÖGLICHEN DIE SICHERUNG JEDER ART VON LADUNG
- LANGE DEICHEL FÜR EINE BESSER MANÖVRIERFÄHIGKEIT

**PRINCIPALI
ACCESSORI
E FUNZIONI**

**MAIN
ACCESSORIES
AND FUNCTIONS**

**PRINCIPAUX
ACCESSOIRES
ET FONCTIONS**

**HAUPTZUBEHÖR
UND
FUNKTIONEN**

B3

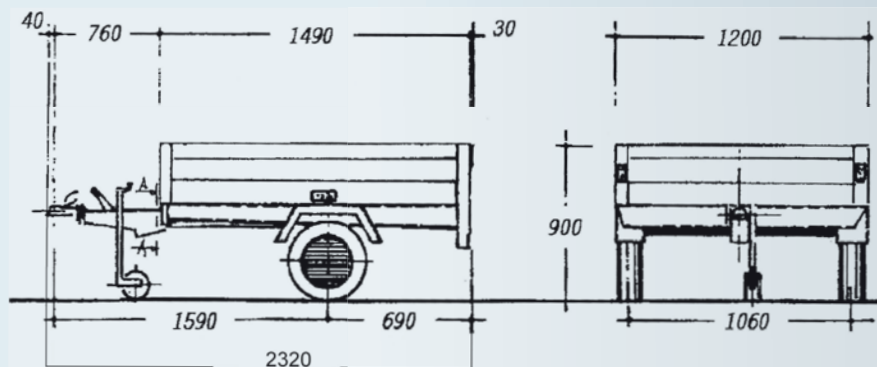


SCHEDA TECNICA

TECHNICAL DATA SHEET

FICHE TECHNIQUE

TECHNISCHES DATENBLATT



PER INFORMAZIONI E PREZZI POTETE CONSULTARE IL NOSTRO SITO INTERNET OPPURE RIVOLGERVI PRESSO UN RIVENDITORE DI ZONA.
Per tutti i modelli la ruota di scorta è optional. Dati e misure del presente catalogo sono semplicemente indicativi e non impegnativi. La ditta si riserva qualsiasi modifica senza preavviso.

FOR INFORMATION AND PRICES YOU CAN VISIT OUR WEBSITE OR CONTACT YOUR LOCAL DEALER. For all models, the spare tyre is optional. The data and measurements in this catalogue are merely approximate and not binding. The company reserves the right to make any changes without notice.

POUR TOUTES INFORMATIONS ET POUR CONNAÎTRE UN PRIX, CONSULTEZ NOTRE SITE INTERNET OU BIEN ADRESSEZ-VOUS À UN REVENDEUR.
La roue de secours est en option sur tous les modèles. Les données et les mesures figurant dans le catalogue sont mentionnées à titre purement indicatif et ne constituent nullement un engagement. L'entreprise se réserve le droit d'effectuer des modifications sans préavis.

INFORMATIONEN ZU PREISEN FINDEN SIE AUF UNSERER INTERNETSEITE, ODER WENDEN SIE SICH AN EINEN HÄNDLER IN IHRER NÄHE.
Das Ersatzrad ist bei allen Modellen Sonderzubehör. Die Daten und Maße des vorliegenden Katalogs verstehen sich allein zur Information und sind nicht verbindlich. Die Firma behält sich das Recht vor, Änderungen ohne vorherigen Hinweis vorzunehmen.



via Nazionale 99 - 52011 Soci (Arezzo) Italy
cresci@crescirimorchi.it www.crescirimorchi.it